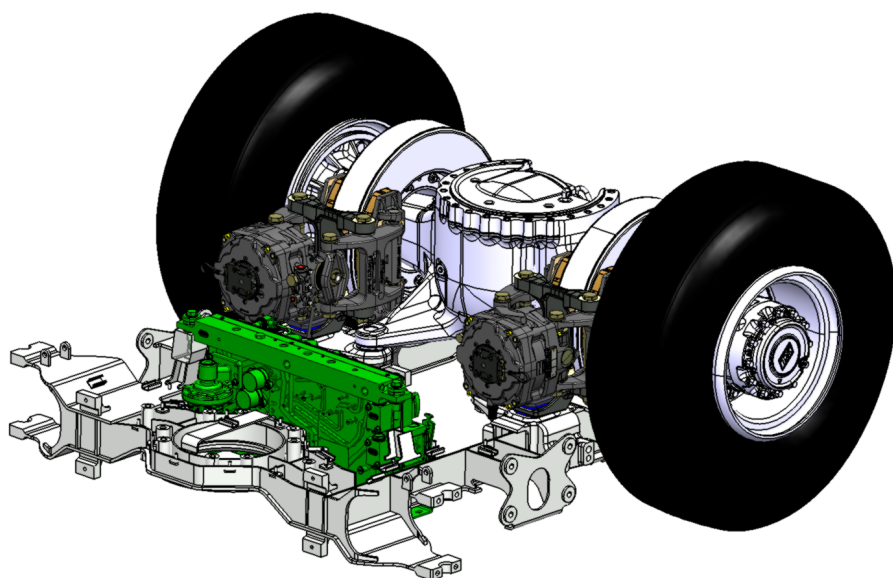


Faiveley Transport

Formation : réussir son étanchéité dynamique

Douze collaborateurs de Faiveley Transport ont suivi une formation sur l'étanchéité dynamique en translation. L'occasion de découvrir les solutions les plus innovantes.



© Faiveley Transport

NOTRE CLIENT

Raison sociale
Faiveley Transport

Activité
Fabrication de cylindres et d'organes de commande de frein pour le ferroviaire

CA du groupe
95 millions d'euros

Effectif
350 salariés

Faiveley Transport est spécialisé dans les organes de freinage pour l'industrie ferroviaire. Le principe : de l'air est injecté dans le cylindre de frein et les étriers viennent serrer les disques. En amont, un système gère la pression qui arrive dans le cylindre. La question de l'étanchéité de l'ensemble est donc essentielle. « *Nous souhaitons mettre à jour nos connaissances sur les solutions existantes en matière d'étanchéité dynamique en translation,* indique Jérémie Sales, responsable recherche & développement chez

Faiveley Transport. *Nous avons donc demandé au Cetim une formation sur le sujet.* » Une formation spécifique sur l'étanchéité pneumatique, adaptée aux besoins précis de l'entreprise a été proposée. Douze personnes de la direction technique ont bénéficié de ce stage en entreprise sur le site d'Amiens.

L'équivalent d'une veille

Au programme : un rappel théorique sur les phénomènes d'étanchéité et de fuites avec des exemples concrets pris dans différents domaines d'application ; les solutions

existantes (joint torique, joint à lèvres en élastomère, etc.). L'accent a été mis sur les dernières innovations, notamment les joints composites en téflon et les joints énergisés en deux parties qui présentent un très faible coefficient de frottement. En effet, le problème des frottements est essentiel pour Faiveley Transport, car ils empêchent de détecter les faibles variations de pression et donc dégradent la sensibilité des appareils.

Principal intérêt de cette formation, selon Jérémie Sales : « *Nous avons abordé le panel complet des solutions existantes et pas seulement pour l'application ferroviaire.* » L'équivalent d'une veille technologique.

L'atout Cetim

Analyse des défaillances, phénoménologie



des systèmes d'étanchéité, avantages et inconvénients des différents types de

joints : le Cetim dispose d'une expertise reconnue en étanchéité.